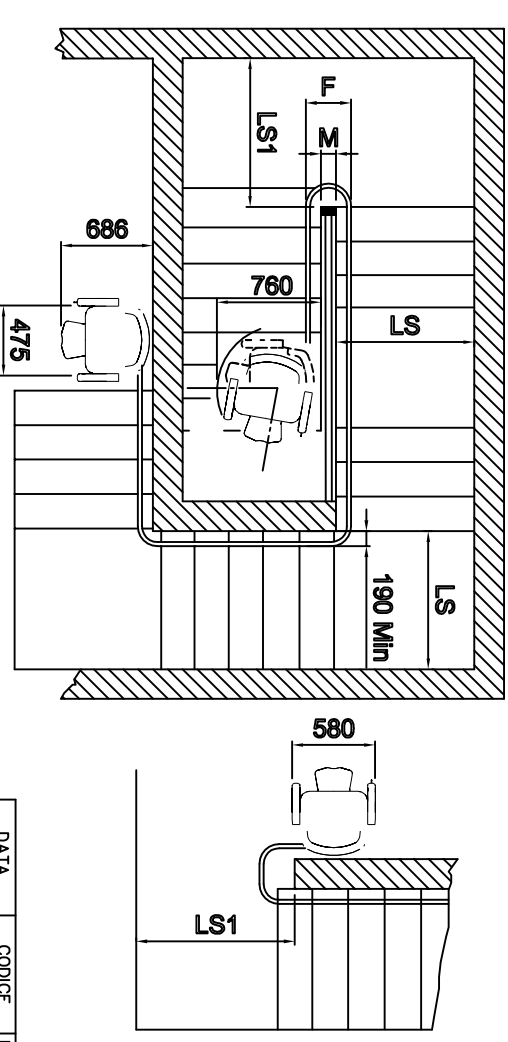
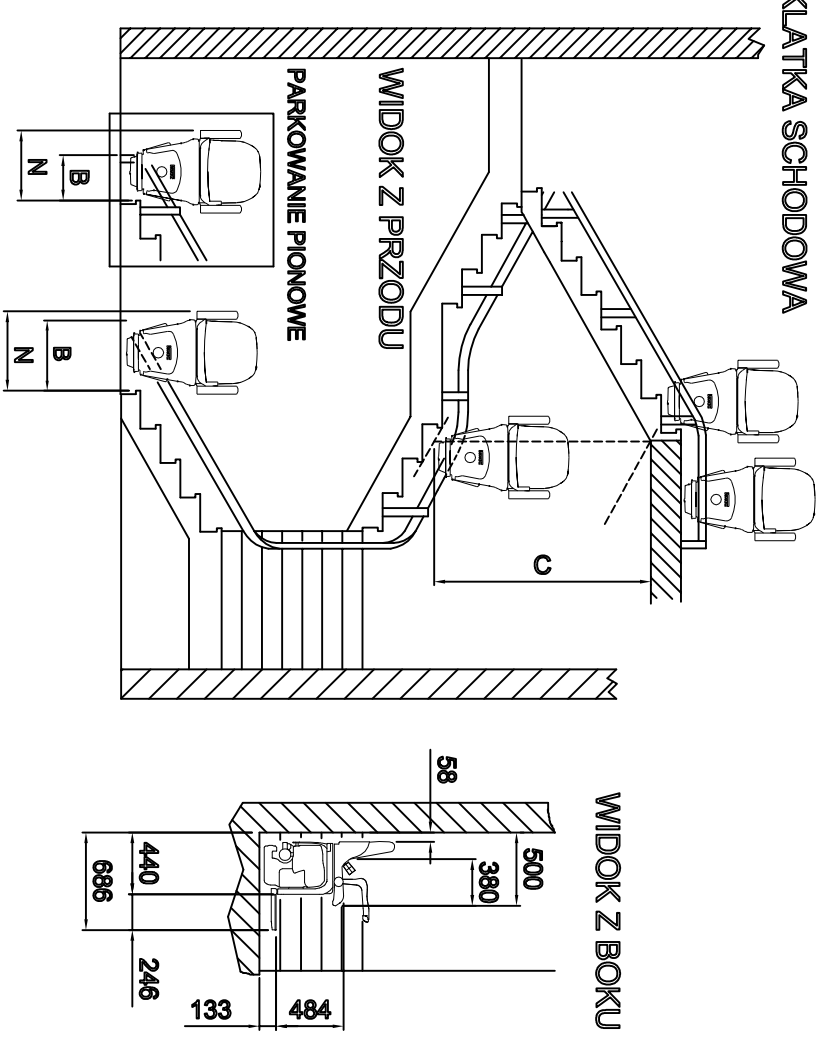

**DANE TECHNICZNE**

DOPUSZCZALNE OBCIĄŻENIE	MOC	ZASILANIE	ZASILANIE SILNIKA	ZASILANIE PUNKTÓW ŁADOWANIA BATERII	WYMAĞANIA MONTAŻOWE	WYMAĞANIA MONTAŻOWE	WYMAĞANIA MONTAŻOWE
125 [ddN]	360 [W]	24 [V-DC]	24 [V-DC]	220 [V-AC]	9 [m/min.]	9 [m/min.]	9 [m/min.]

DATA	CODICE	REV.
01/04/2007	8870207	--

STANDARD	W PRZYPADKU SIĘDZISKA SKRĘCONEGO POD KĄTEM 45°	WYMAĞANIA MONTAŻOWE
LS	740	
C	1800	
B	659	
N	256	
	680	
	573	

PARAMETRY DLA OSOBY O WYSOKOŚCI GÓRNEJ CZĘŚCI CIAŁA 800 mm


**DANE TECHNICZNE**

DOPUSZCZALNE OBCIĄŻENIE	MOC	ZASILANIE	ZASILANIE SILNIKA	ZASILANIE PUNKTÓW ŁADOWANIA BATERII	WYMAĞANIA MONTAŻOWE	WYMAĞANIA MONTAŻOWE	WYMAĞANIA MONTAŻOWE
125 [ddN]	360 [W]	24 [V-DC]	24 [V-DC]	220 [V-AC]	9 [m/min.]	9 [m/min.]	9 [m/min.]

DATA	CODICE	REV.
01/04/2007	8870207	--

STANDARD	W PRZYPADKU SIĘDZISKA SKRĘCONEGO POD KĄTEM 45°	WYMAĞANIA MONTAŻOWE
LS	770	
C	1800	
B	659	
N	256	
	680	
	573	

PARAMETRY DLA OSOBY O WYSOKOŚCI GÓRNEJ CZĘŚCI CIAŁA 800 mm